



# Systemroll 400



Thermische, akoestische en brandveilige isolatie van geprefabriceerde daksegmenten, binnenspouwbladsegmenten en houtskeletbouw



## PRODUCTOMSCHRIJVING

Isover systemroll 400: onbeklede glaswoldeken

## TOEPASSING

Isover systemroll 400 is bestemd voor het thermisch, akoestisch en brandveilig isoleren van:

- geprefabriceerde daksegmenten
- geprefabriceerde dakelementen
- geprefabriceerde binnenspouwbladen
- geprefabriceerde houten buitenspouwbladen tegen steenachtig binnenspouwblad
- houtskeletbouwgevels
- kamerscheidende wanden met houten stijl- en regelwerk
- dakkapellen
- voorzetwanden met een houten stijl- en regelwerk

## PRODUCTVOORDELEN

- optimale afstemming producteigenschappen op gewenste prestaties
- onbrandbaar
- efficiënte verwerking, opslag en transport door gecompriëerde levervorm
- zorgt voor goede geluidsisolatie
- gunstige milieumaat, bepaald volgens de LCA-methode

## TECHNISCHE GEGEVENS

### Thermische eigenschappen

$R_{\text{declared}}$  systemroll 400

Dikte in mm	90	100	120	125	140	150	160	170	190
$R_{\text{declared}}$ in m <sup>2</sup> .K/W	2,35	2,60	3,15	3,25	3,65	3,90	4,20	4,55	5,10

Voor de  $R_c$ -waarden van kap- en gevelconstructies, zie pagina 2 en 3. Voor meer berekeningen zie het rekenprogramma Termical van Isover. Termical is te downloaden van [www.Isover.nl](http://www.Isover.nl).

### Brandveiligheid

Onbrandbaar. Brandklasse A1 volgens EN 13501-1. Onbrandbare isolatie in dakconstructies voorkomt branduitbreiding via de isolatie en draagt aldus bij tot Brandveilig Bouwen. Beperking van uitbreiding van brand (WBDBO) zie pagina 4.

### Akoestische eigenschappen

Systemroll 400 is sterk geluidabsorberend en optimaliseert de geluidsisolatie van kappen en gevels.

Geluidsisolatie kapconstructies en gevels: zie pagina 4.

### Vochtgedrag

- niet capillair
- niet hygroscopisch
- waterafstotend
- waterdampdiffusieweerstandsgetal  $\mu = 1,2$

## MILIEU-ASPECTEN

### Productie

In het productieproces van Saint-Gobain Isover Benelux B.V. zijn vergaande maatregelen getroffen om het milieu niet onnodig te belasten. Voor de productie van Isover glaswol wordt, als grondstof, meer dan 70% glasscherven gebruikt.

### Nationaal Pakket Duurzaam Bouwen

Met systemroll 400 kan met een beperkte inzet aan grondstoffen een hoge  $R_c$ -waarde in kap- en gevelconstructies worden bereikt.

Voor kapconstructies geldt een  $R_c \geq 3,5$  (vaste maatregel: S044) of een  $R_c \geq 4,0$  m<sup>2</sup>.K/W (variabele maatregel: S496) uit het Nationaal Pakket Duurzaam Bouwen, Woningbouw-Nieuwbouw.

Voor gevelconstructies geldt een  $R_c \geq 3,0$  (vaste maatregel: S013) of een  $R_c \geq 4,0$  m<sup>2</sup>.K/W (variabele maatregel: S488) uit het Nationaal Pakket Duurzaam Bouwen.

### LCA

Mede door het gebruik van 70% reststoffen, heeft Isover glaswol een gunstige milieumaat, bepaald volgens de LCA-methode. Constructies geïsoleerd met glaswol zijn bij sloop weer eenvoudig te scheiden in verschillende materiaal-soorten, zonder dat hierbij vervuiling van de reststoffen ontstaat.

### Recycling

Sinds 1992 beschikt het productiebedrijf over recycling-installaties. Isover glaswol zijn materialen die een oneindig aantal keren kunnen worden gerecycled tot nieuwe isolatiematerialen.

## CERTIFICERING

- KOMO productcertificaat K13192.
- CE-markering.
- Kwaliteitssysteem: gecertificeerd volgens ISO 9002.
- Milieuzorgsysteem Isover: gecertificeerd volgens ISO 14001.
- Voor de Duitse markt: Zulassung Z-PA-III 4.332.

## VERPAKKING

Systemroll 400 is verpakt in folie en wordt geleverd op pallets. Deze pallets zijn voorzien van weerbestendige folie en kunnen buiten worden opgeslagen. Voor afmetingen zie pagina 4.

# Systemroll 400



Thermische, akoestische en brandveilige isolatie van geprefabriceerde daksegmenten, binnenspouwbladsegmenten en houtskeletbouw

## THERMISCHE ISOLATIE REGELGEVING

### Vereiste $R_c$ -waarden

Bouwbesluit, hoofdstuk 5, afdeling 5.1:  $R_c \geq 2,5 \text{ m}^2 \cdot \text{K/W}$ .

Nationaal Pakket Duurzaam Bouwen, daken:

- Vaste maatregel (S044):  $R_c \geq 3,5 \text{ m}^2 \cdot \text{K/W}$
- Variabele maatregel (S496):  $R_c \geq 4,0 \text{ m}^2 \cdot \text{K/W}$

Nationaal Pakket Duurzaam Bouwen, gevels:

- Vaste maatregel (S013):  $R_c \geq 3,0 \text{ m}^2 \cdot \text{K/W}$
- Variabele maatregel (S488):  $R_c \geq 4,0 \text{ m}^2 \cdot \text{K/W}$

Een goed geïsoleerde kap en gevel dragen bij aan een lage Energieprestatiecoëfficiënt (EPC) van woningen. Het Bouwbesluit vraagt een EPC van maximaal 1,0. In het Nationaal Pakket Duurzaam Bouwen, Woningbouw-Nieuwbouw, worden twee maatregelen aangegeven:

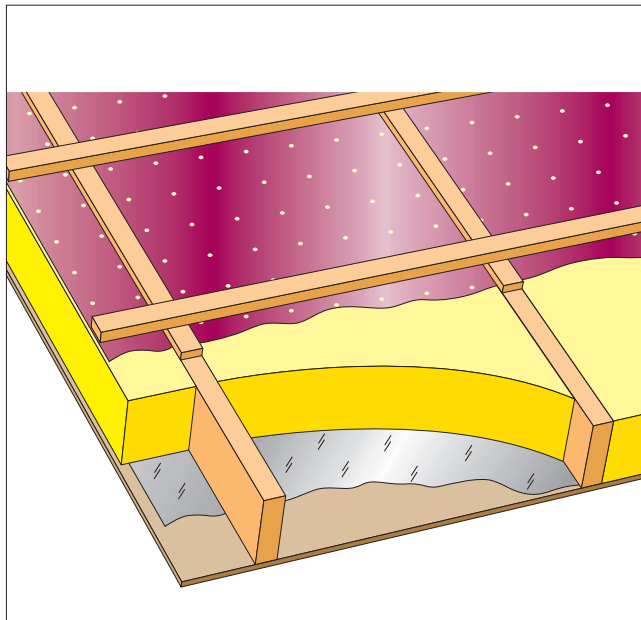
- Variabele maatregel S002:  $\text{EPC} \leq 0,9$
- Variabele maatregel S003:  $\text{EPC} \leq 0,8$

Toepassing van kap- of gevelconstructies met een  $R_c \geq 4,0 \text{ m}^2 \cdot \text{K/W}$  draagt bij aan het voldoen aan bovengenoemde eisen.

## THERMISCHE ISOLATIE PREFAB DAKSEGMENTEN/DAKELEMENTEN

### Kappen

De  $R_c$ -waarde van een daksegment of element wordt bepaald door de opbouw en afmetingen van de constructie, de dikte en het type isolatie en door het houtpercentage, gevormd door de houten sporen of gordingen en eventuele kop- en eindregels.



Geprefabriceerde daksegmenten van het type 'sporenkap met folie' hebben veelal de volgende opbouw:

1. Onderbeplating, bijvoorbeeld 11 mm spaanplaat
2. Dampremmende laag, dient volledig en aaneensluitend aangebracht te worden
3. Houten sporen
4. Isover systemroll 400, goed passend aangebracht tussen de sporen
5. Waterkerende, dampopen en mandragende spinvliesfolie
6. Tengels
7. Panlatten, pannen

Daksegmenten kunnen ook in horizontale richting worden toegepast. De sporen worden vervangen door gordingen. Het segment draagt nu van bouwmuur tot bouwmuur.

Bij dooselementen of -segmenten is de waterkerende folie vervangen door multiplex of spaanplaat. Dooselementen en -segmenten kunnen in horizontale of verticale richting worden toegepast.

## ISOLATIECONSTRUCTIES MET HOUTEN STIJL- EN REGELWERK

De  $R_c$ -waarde van constructies met een houten stijl- en regelwerk is in belangrijke mate afhankelijk van het houtpercentage. Het houtpercentage van een segment of wand kan worden gedefinieerd door:

$$\frac{\text{Totale oppervlakte hout}}{\text{Oppervlakte segment of wand minus sparingsen}} \times 100 = \% \text{ hout}$$

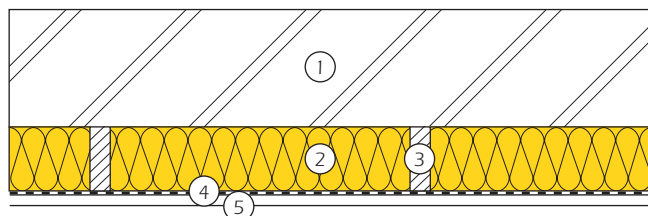
Onder het totale houtoppervlak wordt verstaan het oppervlak van stijlen en dorpels, inclusief extra regels en dorpels ten behoeve van de kozijnen. Het kozijnhout zelf wordt buiten beschouwing gelaten. De berekeningen zijn uitgevoerd volgens NEN 1068 (2001) en NPR 2068 (2002).

De tabel geeft de  $R_c$ -waarden van daksegmenten met als variabelen de isolatiedikte, de hoogte van de sporen of de gordingen en het houtpercentage. De berekeningen zijn uitgevoerd conform NEN 1068 (2001) en NPR 2068 (2002).

Houtaandeel [%]	Systemroll 400 [mm]	Spoorhoogte [mm]						
		120	145	170	195	220	245	270
6	100	2,51	2,53	2,55	-	-	-	-
8	100	2,46	2,48	2,50	-	-	-	-
10	100	2,37	2,41	2,44	-	-	-	-
12	100	2,28	2,33	2,37	-	-	-	-
6	120	2,80	2,96	2,99	3,01	-	-	-
8	120	2,74	2,90	2,92	2,96	-	-	-
10	120	2,63	2,79	2,83	2,88	-	-	-
12	120	2,53	2,69	2,74	2,80	-	-	-
6	125	-	3,07	3,09	3,12	3,14	-	-
8	125	-	3,00	3,02	3,06	3,08	-	-
10	125	-	2,89	2,93	2,97	3,00	-	-
12	125	-	2,78	2,84	2,89	2,92	-	-
6	140	-	3,34	3,40	3,41	3,43	-	-
8	140	-	3,27	3,34	3,34	3,35	-	-
10	140	-	3,14	3,21	3,23	3,26	-	-
12	140	-	3,01	3,09	3,13	3,17	-	-
6	150	-	-	3,62	3,65	3,67	3,69	-
8	150	-	-	3,55	3,56	3,59	3,62	-
10	150	-	-	3,41	3,45	3,48	3,52	-
12	150	-	-	3,28	3,33	3,38	3,42	-
6	160	-	-	3,83	3,85	3,86	3,88	3,90
8	160	-	-	3,75	3,77	3,78	3,81	3,83
10	160	-	-	3,60	3,63	3,65	3,69	3,72
12	160	-	-	3,46	3,49	3,54	3,59	3,63
6	170	-	-	4,00	4,16	4,18	4,22	4,25
8	170	-	-	3,91	4,07	4,08	4,12	4,15
10	170	-	-	3,75	3,91	3,94	3,99	4,03
12	170	-	-	3,60	3,76	3,81	3,87	3,91
6	190	-	-	-	4,55	4,62	4,66	4,68
8	190	-	-	-	4,45	4,52	4,53	4,58
10	190	-	-	-	4,26	4,34	4,38	4,43
12	190	-	-	-	4,09	4,17	4,24	4,29
6	100 + 125	-	-	-	-	-	5,29	5,30
8	100 + 125	-	-	-	-	-	5,18	5,19
10	100 + 125	-	-	-	-	-	4,97	4,98
12	100 + 125	-	-	-	-	-	4,78	4,80
6	125 + 125	-	-	-	-	-	-	5,85
8	125 + 125	-	-	-	-	-	-	5,73
10	125 + 125	-	-	-	-	-	-	5,50
12	125 + 125	-	-	-	-	-	-	5,28
6	170 + 100	-	-	-	-	-	-	6,23
8	170 + 100	-	-	-	-	-	-	6,09
10	170 + 100	-	-	-	-	-	-	5,83
12	170 + 100	-	-	-	-	-	-	5,60

Zie voor het isoleren van prefab kapconstructies ook het productblad van Isover systemroll 200. Het rekenprogramma Termical voor thermische isolatieberekeningen is gratis te downloaden van [www.isoover.nl](http://www.isoover.nl)

## THERMISCHE ISOLATIE VOORZETWANDEN



1. Bestaand steens metselwerk (200 mm)
2. Isover systemroll 400, dikte isolatie = dikte regelwerk
3. Houten regelwerk, zonodig verduurzaamd
4. Dampremmende laag. Volledig en aaneensluitend aangebracht
5. Gipsplaat (12,5 mm)

Systemroll 400 (mm)	Stijlen d (mm)	Houtpercentage (%)		
		10	15	20
90	89	2,05	1,88	1,76
120	120	2,66	2,44	2,28
140	140	3,07	2,79	2,61
170	170	3,75	3,40	3,12

Voldoet aan:

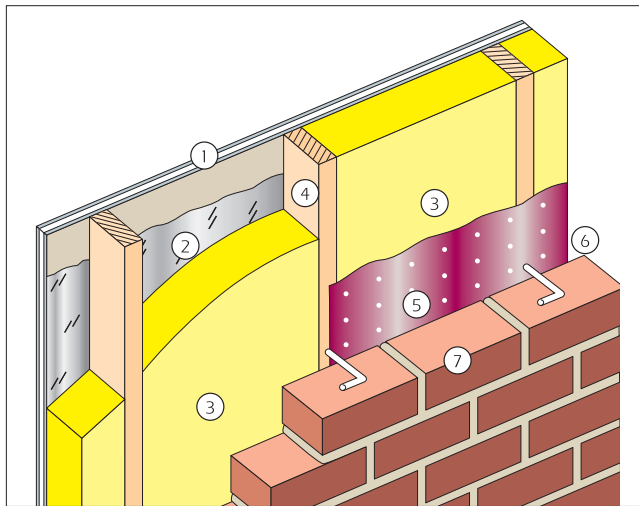
- $R_c < 2,5 \text{ m}^2 \cdot \text{K/W}$
- $R_c \geq 2,5 \text{ m}^2 \cdot \text{K/W}$  minimum eis Bouwbesluit en Energiepremie
- $R_c \geq 3,0 \text{ m}^2 \cdot \text{K/W}$  Duurzaam Bouwen
- $R_c \geq 3,5 \text{ m}^2 \cdot \text{K/W}$  Duurzaam Bouwen

# Systemroll 400



Thermische, akoestische en brandveilige isolatie van geprefabriceerde daksegmenten, binnenspouwbladsegmenten en houtskeletbouw

## THERMISCHE ISOLATIE BINNENPOUWBLADSEGMENTEN EN HOUTEN BUITENPOUWBLADEN



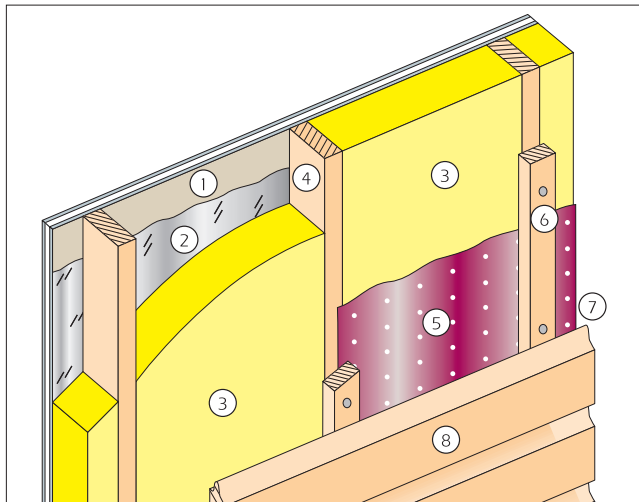
De berekeningen voor onderstaande tabellen zijn uitgevoerd conform NEN 1068 (2001) en NPR 2068 (2002).

### Binnenspouwbladsegment (prefab) met gemetseld buitenspouwblad

1. Binnenbeplating, bijvoorbeeld gipsplaat (12,5 mm)
2. Dampremmende laag, dient volledig en aaneensluitend aangebracht te worden
3. Systemroll 400
4. Stijl- en regelwerk h.o.h. 400 of 600 mm
5. Waterkerende, damp-open spinvliesfolie, watervast board of multiplex
6. Luchtspouw  $\geq 20$  mm, niet geventileerd
7. Metselwerk (100 mm)

### R<sub>c</sub>-waarden binnenspouwbladsegment met gemetseld buitenspouwblad (m<sup>2</sup>.K/W)

Systemroll 400 [mm]	Stijlen d [mm]	Houtpercentage [%]					
		12	16	18	20	24	28
120	120	2,72	2,54	2,47	2,42	2,29	2,18
140	140	3,12	2,93	2,85	2,78	2,63	2,49
170	170	3,79	3,53	3,42	3,32	3,15	2,98
190	190	4,20	3,90	3,78	3,66	3,48	3,28
220	220	4,72	4,39	4,24	4,17	3,91	3,69

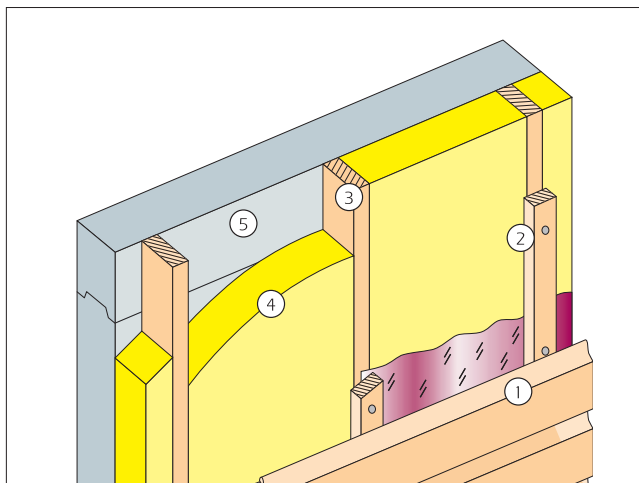


### Binnenspouwbladsegment (prefab) met buitenbekleding

1. Binnenbeplating, bijvoorbeeld gipsplaat (12,5 mm)
2. Dampremmende laag, dient volledig en aaneensluitend aangebracht te worden
3. Systemroll 400
4. Stijl- en regelwerk h.o.h. 400 of 600 mm
5. Waterkerende, damp-open spinvliesfolie, watervast board of multiplex
6. Spijkerregels
7. Geventileerde spouw
8. Buitenbekleding: beplating of houten delen

### R<sub>c</sub>-waarden binnenspouwbladsegment met buitenbekleding (m<sup>2</sup>.K/W)

Systemroll 400 [mm]	Stijlen d [mm]	Houtpercentage [%]					
		12	16	18	20	24	28
140	140	2,85	2,64	2,54	2,50	2,33	2,19
170	170	3,52	3,25	3,13	3,02	2,87	2,69
190	190	3,93	3,63	3,50	3,37	3,20	3,00
220	220	4,45	4,12	3,97	3,90	3,64	3,42



### Steenachtig binnenspouwblad, houten regelwerk met buitenbekleding

1. Buitenbekleding, houten delen of beplating
2. Geventileerde luchtspouw, gevormd door spijkerregels
3. Houten stijl- en regelwerk met dampdoorlatende waterkerende spinvliesfolie aan de buitenzijde
4. Isover systemroll 400
5. Binnenspouwblad, beton (160 mm)

### R<sub>c</sub>-waarden van constructies met een binnenspouwblad van beton en een houten regelwerk aan de buitenzijde

Systemroll 400 [mm]	Stijlen d [mm]	Houtpercentage [%]					
		12	16	18	20	24	28
140	140	2,79	2,58	2,49	2,45	2,29	2,15
170	170	3,44	3,18	3,07	2,96	2,81	2,64
190	190	3,84	3,55	3,42	3,30	3,14	2,94
220	220	4,34	4,02	3,88	3,81	3,56	3,34

### Let op!

Voor de montage van het houten stijl- en regelwerk wordt vaak een stelruimte van 5 tot 20 mm aangehouden.

Door de flexibele glaswolisolatie aan de achterzijde 5 tot 20 mm uit te laten steken kan voorkomen worden dat tussen de isolatie en het binnenspouwblad een doorlopende luchtspouw ontstaat.

De ruimte tussen het buitenste regelwerk en het binnenspouwblad luchtdicht afdichten met PUR of stroken compressieband.

Voldoet aan:

- R<sub>c</sub> < 2,5 m<sup>2</sup>.K/W
- R<sub>c</sub> ≥ 2,5 m<sup>2</sup>.K/W minimum eis Bouwbesluit en Energiepremie
- R<sub>c</sub> ≥ 3,0 m<sup>2</sup>.K/W Duurzaam Bouwen vaste maatregel, gevels (S013)
- R<sub>c</sub> ≥ 3,5 m<sup>2</sup>.K/W Duurzaam Bouwen vaste maatregel, daken (S044)
- R<sub>c</sub> ≥ 4,0 m<sup>2</sup>.K/W Duurzaam Bouwen variabele maatregel, gevels (S488) en daken (S496)
- R<sub>c</sub> ≥ 4,5 m<sup>2</sup>.K/W Duurzaam Bouwen voorbeeld projecten
- R<sub>c</sub> ≥ 5,0 m<sup>2</sup>.K/W Duurzaam Bouwen voorbeeld projecten
- R<sub>c</sub> ≥ 5,5 m<sup>2</sup>.K/W Duurzaam Bouwen voorbeeld projecten
- R<sub>c</sub> ≥ 6,0 m<sup>2</sup>.K/W Duurzaam Bouwen voorbeeld projecten

**Tip: Toepassing van Isover systemboard geeft hogere R<sub>c</sub>-waarden met slankere elementen. Zie hiervoor het productblad systemboard**

# Systemroll 400



Thermische, akoestische en brandveilige isolatie van geprefabriceerde daksegmenten, binnenspouwbladsegmenten en houtskeletbouw

## LUCHTGELUIDSISOLATIE TUSSEN WONINGEN

Volgens hoofdstuk 3, afdeling 3.5 van het Bouwbesluit dienen woningen beschermd te worden tegen onderlinge geluidsoverlast. De karakteristieke isolatie-index voor luchtgeluid  $I_{L,k}$  van scheidingsconstructies, dient tenminste gelijk te zijn aan 0 dB ( $I_{L,k} \geq 0$  dB). Deze eis geldt voor woonruimten en verblijfsruimten in aan elkaar grenzende woningen of woongebouwen. In het Nationaal Pakket Duurzaam Bouwen is een variabele maatregel (S407) opgenomen die een  $I_{L,k} \geq +5$  dB vraagt.

### Daken

Aan de eis van  $I_{L,k} \geq 0$  dB kan praktisch altijd worden voldaan met gangbare daksegmenten, geïsoleerd met systemroll 400, dikte minimaal 100 mm. Randvoorwaarde; massa massieve woningscheidende wand tenminste 500 kg/m<sup>2</sup> of ankerloze spouwmuur 2 x 200 kg/m<sup>2</sup>. Naadafdichting en glaswol barrière, conform KOMO attest-met-productcertificaat van de producenten van daksegmenten/dakelementen. Aan de eis van  $I_{L,k} +5$  dB kan in standaard situaties veelal worden voldaan met gangbare daksegmenten geïsoleerd met systemroll 400, dikte minimaal 150 mm. Randvoorwaarde; woningscheidende wand uitgevoerd als ankerloze spouwmuur 2 x 200 kg/m<sup>2</sup> (2 x 120 mm kalkzandsteen). Naadafdichting en glaswol barrière conform KOMO attest-met-productcertificaat van de producenten van daksegmenten/dakelementen.

### Gevels

Aan de eis van  $I_{L,k}$  0 dB kan praktisch altijd worden voldaan met gevels met houten binnenspouwbladen geïsoleerd met systemroll 400, dikte minimaal 120 mm. Randvoorwaarde; massa massieve woningscheidende wand tenminste 500 kg/m<sup>2</sup>, massa ankerloze spouwmuur 2 x 200 kg/m<sup>2</sup> of een woningscheidende houtskeletbouw wand met een  $I_{L,lab} \geq +6$  dB. Naadafdichting en isolatie van de bouwmuur met glaswol conform KOMO attest-met-productcertificaat van de producenten van de houten binnenspouwbladen. Aan de eis  $I_{L,k} \geq +5$  dB kan in standaard situaties naar verwachting worden voldaan met gevels met houten binnenspouwbladen geïsoleerd met 140 mm systemroll 400, aan de binnenzijde 2 x 12,5 gipskartonbeplating en een gedilateerd buitenspouwblad. Randvoorwaarde: ankerloze spouwmuur als woningscheidende wand, massa  $\geq 400$  kg/m<sup>2</sup>.

## GELUIDSISOLATIE VAN BUITEN NAAR BINNEN

Volgens hoofdstuk 3, afdeling 3.1 van het Bouwbesluit dienen woningen te worden beschermd tegen geluid van buiten. Dit is vooral van toepassing op plaatsen waar sprake is van wegverkeers-, railverkeers-, industrie- of luchtverkeerslawaai. Om te bepalen of een dak of gevel voldoende geluidsisolerend is in het geval van industrie-, weg- of railverkeerslawaai, dient de karakteristieke geluidswering ( $G_{A,k}$ ) volgens NEN 5077 niet kleiner te zijn dan het verschil tussen de geluidsbelasting op het dak en een grenswaarde van 35 dB(A). Is de geluidsbelasting op de gevel bijvoorbeeld 70 dB(A) dan dient de karakteristieke geluidswering van de gevel ( $G_{A,k}$ ) 70 - 35 = 35 dB(A) te bedragen. Met een minimum van 20 dB(A). De volgens het Bouwbesluit vereiste karakteristieke geluidswering kan worden berekend volgens de publicatie 112/1989 'Herziening van de rekenmethode verkeerslawaai en woningen', reeks woningbouwonderzoek.

Voor daksegmenten en gevels met gevelsluitende elementen, geïsoleerd met systemroll 400, kan worden uitgegaan van de geluidsisolatie  $R_i$  in dB per octaafband en de  $R_A$ -waarden voor het standaard- buitengeluid, vermeld in onderstaande tabel. De vermelde waarden hebben allen betrekking op het gesloten deel van het daksegment respectievelijk de gevel.

### Geluidsisolatiewaarden $R_i$ per octaafband en geluidsisolatiewaarden $R_A$ voor het standardspectrum wegverkeerslawaai

Omschrijving constructie	$R_i$ in dB voor octaafbandmiddenfrequentie [Hz]					$R_A$ [dB(A)]
	125	250	500	1000	2000	
Dakpannen, daksegment met glaswolwol(1) en folie aan de bovenzijde	24	31	38	43	46	35
Binnenspouwbladsegment met: buitenspouwblad van metselwerk ca. 200 kg/m <sup>2</sup>	36	42	47	53	60	46
Binnenspouwbladsegment met gevelbekleding, totale gewicht ca. 55 kg/m <sup>2</sup>	25	35	40	45	50	37
Binnenspouwbladsegment met gevelbekleding, totale gewicht ca. 40 kg/m <sup>2</sup>	21	30	37	41	44	33

1) Vullingsgraad met glaswol: tenminste 80%.

## PLAATSING/BEVESTIGING

Isover systemroll 400 wordt onder lichte druk tussen de houten sporen, stijlen of gordingen aangebracht. Systemroll 400 dient circa 8 mm breder te zijn dan de netto-maat tussen de houten sporen. Bij daksegmenten dient de isolatie goed aan te sluiten tegen de onderbeplating. Bij toepassing in kapconstructies is het niet noodzakelijk een luchtsponw aan te houden tussen de isolatie en de bovenliggende damp-open, waterkerende spinvliesfolie. Systemroll 400 dient bij verticale verwerking alzijdig te zijn opgesloten en dient goed aan te sluiten tegen de binnenbeplating. Bij toepassing in binnenspouwbladsegmenten en houtskeletbouwgevels wordt de ruimte tussen de stijlen volledig gevuld met systemroll 400.

**Informatie en correspondentie:**  
**Saint-Gobain Isover Benelux B.V.**  
**Verkoopkantoor Nederland**  
 Telefoon (010) 258 44 44  
 Telefax (010) 458 55 83  
 E-mail algemeen: info@isover.nl  
 E-mail verkoop: verkoop@isover.nl  
 www.isover.nl

## AFMETINGEN

Dikte (mm)	Breedte (mm)	Lengte (mm)	m <sup>2</sup> per collo	m <sup>2</sup> per pallet
90	370	12150	13,49	161,8
90	570	12150	13,85	166,2
100	580	10900	12,64	151,7
120	370	9100	10,10	121,2
120	570	9100	10,37	124,5
120	580	9100	10,56	126,7
125	580	8700	10,09	121,1
125	610	8700	10,61	127,4
140	370	7800	8,66	103,9
140	590	7800	8,89	106,7
140	590	7800	9,20	110,4
150	580	7250	8,41	100,9
150	610	7250	8,85	106,1
160	580	6800	7,88	94,7
160	590	6800	8,02	96,3
170	370	6000	6,66	79,9
170	580	6000	6,96	83,5
170	590	6000	7,08	85,0
170	600	6000	7,32	86,4
190	570	4300	4,90	58,8
190	600	4300	5,16	61,9

Afwijkende afmetingen zijn op aanvraag leverbaar.

## BEPERKING VAN UITBREIDING VAN BRAND

Volgens hoofdstuk 2, afdeling 2.13 van het Bouwbesluit dienen woningen zodanig te worden gebouwd dat de uitbreiding van brand naar andere woningen wordt beperkt.

Tussen twee brandcompartimenten (woningen) wordt een Weerstand tegen BrandDoorslag en BrandOverslag (WBDBO) geëist van 60 minuten. Deze WBDBO is de kortste tijd die een brand nodig heeft om, vanuit de ruimte waar zij is ontstaan, uit te breiden naar een andere ruimte.

Voor dakconstructies wordt de WBDBO bepaald door:

- De weerstand tegen BrandOverslag (WBO) gevormd door de brandwerendheid van het dak, inclusief de openingen. Of met de dakconstructie voldaan wordt aan de geëiste WBO is afhankelijk van vele parameters en dient van geval tot geval vastgesteld te worden. In sommige gevallen zijn daksegmenten/elementen nodig met een brandwerendheid van binnen naar buiten van tenminste 30 minuten. Zie hiervoor de SKD brandkaart, uitgave van de Stichting Kwaliteit Dak te Den Haag. Met Isover systemroll 400 met een dikte van tenminste 125 mm als isolatie in de dakconstructie kan in principe aan alle eisen worden voldaan.
- Bij rijtjeswoningen en 'twee-onder-een-kap' woningen is tevens de Weerstand tegen BrandDoorslag (WBD) ter plaatse van de aansluitingen van de daksegmenten op de bouwmuren bepalend. Met gangbare detaillering conform de figerende KOMO attesten-met-productcertificaat van de fabrikanten van daksegmenten en isolatie met Isover glaswol op de bouwmuur en systemroll 400 in de daksegmenten, kan worden voldaan aan een WBD van  $\geq 60$  minuten. Met aangepaste, brandwerende detaillering is een WBD van 120 minuten mogelijk.

### Gevelconstructies

Er is geen gevaar voor brandoverslag bij een brand als de brandwerendheid met betrekking tot de scheidende functie van het binnenspouwbladsegment, exclusief de ramen, tenminste 30 minuten bedraagt. Hieraan wordt voldaan door binnenspouwbladsegmenten, geïsoleerd met systemroll 400 en voorzien van een gemetseld buitenspouwblad. Voor segmenten met een buitenbeplating wordt voldaan aan de eis van 30 minuten indien minimaal 110 mm systemroll 400 wordt toegepast, met een binnenbeplating van minimaal 12,5 mm gips(vezel)plaat en een beplating aan de spouwzijde van tenminste 4,0 mm triplex of 3,0 mm hardboard. Detaillering ter plaatse van de bouwmuren conform het KOMO attest-met-productcertificaat van de betreffende leverancier/fabrikant.

Conclusie: met onbrandbare Isover systemroll 400 in de daksegmenten, dakelementen en binnenspouwbladsegmenten kan worden voldaan aan de vereiste WBDBO van 60 minuten. Naast de isolatie is de volledige opbouw van de constructie, inclusief aansluitingen en detaillering, hierbij van belang.

## BESTEKOMSCHRJVING

Bestekomschrijvingen in STABU zijn voor diverse constructies beschikbaar. De Saint-Gobain Isover bestekservice is verkrijgbaar op de volgende informatie-dragers:

- Op internet: [www.isover.nl](http://www.isover.nl)
- Op de laatste versie van de STABU/FBS cd-roms

Correspondentieadres:  
 Postbus 468  
 2900 AL Capelle a/d IJssel  
 Rietbaan 40-42  
 2908 LP Capelle a/d IJssel  
 Bankrelatie:  
 Fortis Bank Breda  
 Rek.nr.: 64.31.22.680

**Saint-Gobain Isover Benelux B.V.**  
**Hoofdkantoor**  
 Parallelweg 20  
 4878 AH Etten-Leur